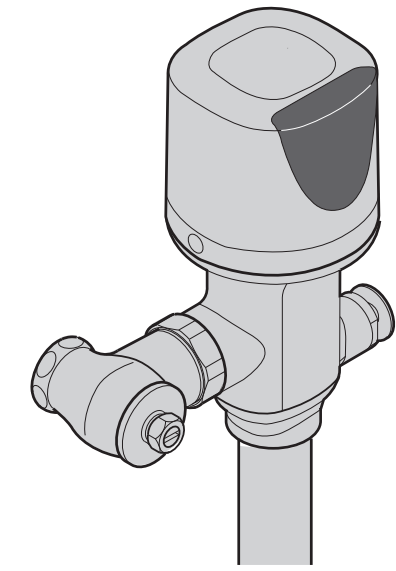


J A V A

설치 및 사용설명서

전자감지식 대변기 수세밸브 Automatic Flush Valve

TC503B



설치 및 사용하기 전에 이 설명서를 잘 읽으시고 사용해 주십시오.
설치 후 설명서는 소비자에게 돌려주시고, 본 제품을 관리하는데 참고하십시오.

(주)티에스자바
www.tsjava.com

제품보증서

제 품 명	전자감지식 대변기 세척밸브		
모델번호	TC503B		
구 입 일	년	월	일
※소비자	성명	보증기간(1년)	
	주소		
※대리점	상호	판 매 금 액	
	전화		

- ※표시된 공란에 기재사항이 없거나 분실 할 경우에는 보증혜택을 받지 못하오니 제품 구입시 반드시 기재사항을 기재받으신 후 소중히 보관 하십시오.
- 이 보증서는 본서 기재 내용에 따라 무상수리를 약속합니다.
- 보증기간 중 고장이 발생했을 경우에는 당사 A/S센터로 연락하시면 됩니다. 수리시에는 본 보증서를 꼭 제시하여 주십시오.

무상수리 규정

- 구입 후 1년(제품보증기간) 이내에 제품이 고장날 경우에만 무상서비스를 받을 수 있습니다.
- 보증기간 중 사용설명서나 주의사항 라벨 등의 내용에 따른 정상적인 사용상태에서의 고장인 경우에는 무상으로 수리하여 드립니다.

유상수리 규정

■ 보증기간중이라도 다음의 경우에는 유상 수리로 됩니다.

- 사용상의 부주의 실수 및 부당한 수리나 개조로 인한 고장 또는 손상
- 화재, 가스피해, 수해, 지진, 낙뢰, 기타 천재지변, 공해나 이상전압 등으로 인한 고장 또는 손상
- 구입 후 운반 또는 취급부주의로 발생한 고장 또는 손상
- 지정하지 않은 전원(전압, 주파수) 사용이나 이상 수질로 인한 고장 또는 손상
- 설치 후 이설 등으로 인한 고장 또는 손상
- 모래나 먼지가 들어가서 일으킨 고장 또는 소모부품의 손상
- 보증서 기재사항이 없거나 기재사항을 변경했을 경우

- 이 보증서는 국내에서만 유효합니다.
- 이 보증서는 재발행 해주지 않습니다. 분실되지 않도록 소중히 보관 하십시오.
- 수리를 요할 때는 보증서를 꼭 제시하여 주십시오.
- 보증기간 경과후의 수리 등 의문사항은 당사 A/S센터로 문의하여 주십시오.

(주)티에스자바

서울시 성북구 안암로5길 40(안암동4가)
TEL: 02-943-7748
A/S: 02-943-7749
FAX: 02-943-7782

14. 사용상의 주의점

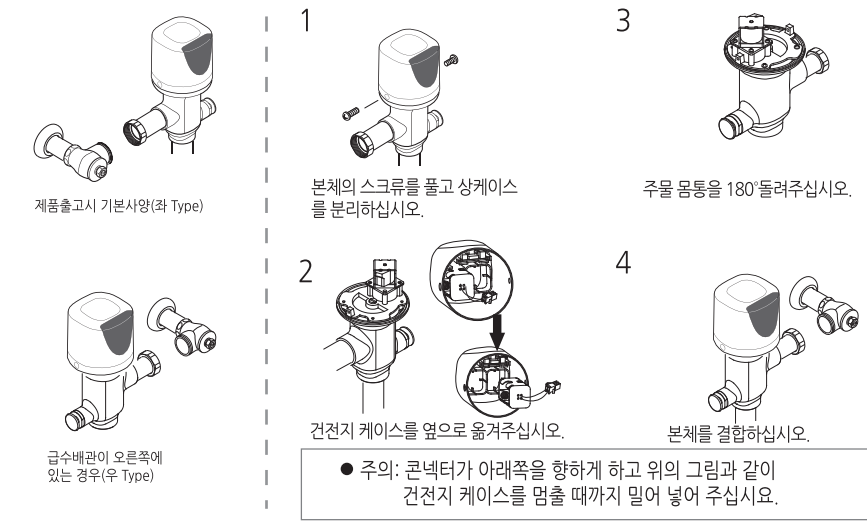
- 본체에 강한 충격을 주지마십시오. 고장의 원인이 됩니다.
- 전기기구입니다. 절대 물을 뿌리지 마십시오.
- 보수, 점검을 위한 분해 항목 이외에는 절대 분해하지 마십시오.
- 외부청소는 항상 부드럽고 마른 걸레로 닦아 주십시오. 본체의 커버가 심하게 더러울 때는 적당량의 세척용 세제를 묻힌 걸레로 닦은 후 반드시 마른 걸레로 물기를 제거하십시오. 주의) 크린저, 신나, 벤젠, 연산계 세제 등 기구의 표면을 상하게 하는 것과 침해하는 것은 절대 사용하지 마십시오.
- 센서의 표면에 흙이 나지 않도록 주의하십시오.

15. 고장이 났을 경우

고장이 났을 경우 단수중이 아닌가 확인하고 점검 방법에 따라 점검해 주십시오. 점검 후에도 정상 작동되지 않으면 구입하신 대리점이나 당사(서울, 본사)영업부로 연락하여 주시기 바랍니다.

원 인	점검 사항
물이 나오지 않는다.	<ul style="list-style-type: none"> • 체크물통의 지수전이 열려있는지 확인한 후 완전히 열어주십시오. • 건전지 콘넥터 및 솔레노이드밸브 콘넥터가 메인PCB 콘넥터와 연결되어 있는지 확인하여 주십시오. • 감지거리가 필요 이상 길게 조정되어 있거나 짧게 조정되어 있는지 확인한 후 감지거리를 조절하여 주십시오. • 감지센서의 표면에 이물질 등이 묻어 있지 않은지 확인한 후 깨끗이 닦아주십시오. • 건전지 케이스내의 건전지 극성이 올바른지 확인한 후 바르게 끼워주십시오. • 건전지 수명이 다 되었는지를 확인한 후 건전지를 교환하여 주십시오. • 다이아후레임 패킹부의 작은 구멍이 막히지 않았는지 확인한 후 뚫어주십시오.
물이 지수되지 않는다.	<ul style="list-style-type: none"> • 피스톤부의 시트면에 이물질이 끼지 않았는지 확인한 후 이물을 제거하여 주십시오. • 피스톤부의 작은 구멍이 막히지 않았는지 확인한 후 0.4~0.5mm 핀으로 뚫어주십시오. • 다이아후레임 패킹부에 이물질이 끼지 않았는지 확인한 후 이물질을 제거하여 주십시오.
유니온 부에서 누수된다.	<ul style="list-style-type: none"> • 유니온 O-링을 교환하여 주십시오. • 유니온 너트를 견고히 고정하여 주십시오.
버튼부에서 누수된다.	<ul style="list-style-type: none"> • U패팅을 교환하여 주십시오. • 픽스 가이드를 견고히 고정하여 주십시오.

▶ 기본사양(좌 Type)을 우 Type으로 변경하여 설치하는 방법

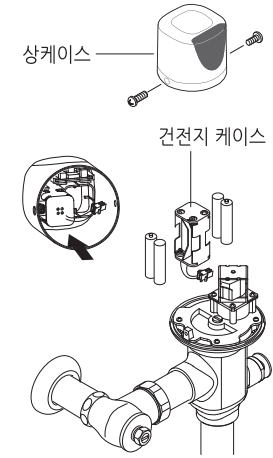


13. 건전지 교환방법

● 사용 후 자동으로 세정되지 않거나 감지표시 램프가 자동으로 깜빡일 경우 다음과 같은 방법으로 건전지를 교환하십시오.

- 1) 상케이스의 양쪽 스크류를 풀고 상케이스를 열어 주십시오.
- 2) 메인 PCB와 건전지 케이스 간에 연결되어 있는 전원연결 콘넥터를 분리시키십시오.
- 3) 건전지 케이스를 상케이스에서 빼내어 주십시오. (좌우로 흔들면서 빼시면 잘 빠집니다)
- 4) 건전지 케이스 내의 건전지를 새로운 건전지로 교환한 후 반대 순서로 조립하십시오.

- 주의)
- 건전지 케이스내의 건전지극성 (+), (-) 표시에 주의하여 끼워 주십시오.
 - 신품의 건전지와 사용한 건전지를 혼용하여 사용하지 마십시오.
 - 다른종류(예: 망간건전지, 알카라인건전지의)의 건전지를 혼용하여 사용하지 마십시오.
 - 사용한 건전지를 충전, 쇼트, 분해, 가열 또는 불속에 넣지 마십시오.
 - 건전지 수명이 다된 상태에서 오랫동안 방치하지 마십시오. 건전지에서 누액이 발생되어 전극판 등이 부식될 수 있습니다.



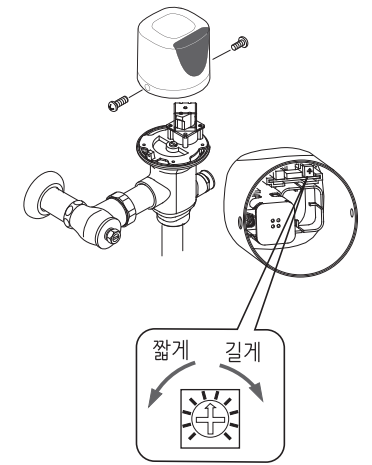
9. 감지거리 조절방법

● 감지거리는 조절 후 출하되고 있으나 만약 정상적인 사용상태에서 감지되지 않거나 벽 등을 향하여 계속 감지하고 있을 때에는 다음의 방법으로 조절하여 주십시오.

- 1) 상케이스의 양쪽 스크류를 풀고 메인 PCB의 전원 연결 콘넥터를 약 10초 정도 분리시킨 후 다시 연결하고 감지거리를 조절하여 주십시오.

메인 PCB의 전원연결 콘넥터를 약 10초간 분리시킨 후 다시 연결하면 감지시 표시램프가 점등하게 되므로 이때 감지거리를 조절하십시오.

※ 본 제품은 건전지 수명의 연장을 위하여 메인 PCB에 전원을 연결한 후 약 3분이 경과되면 감지표시 램프가 점등되지 않도록 되어 있습니다.



- 2) 상케이스 내부의 감지거리 조절용 볼륨을 소형 드라이버로 조금씩 회전시켜 조절하십시오. 감지거리를 필요이상 길게 하면 오동작의 원인이 되므로 작동에 필요한 최소거리로 조절하십시오. 감지거리 조절용 볼륨에 무리한 힘을 가하지 않도록 하십시오.

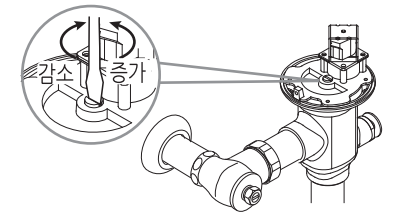
메인 PCB에 전원을 연결한 후 약 3분이 경과되면 센서가 감지하여도 감지표시 램프가 점등되지 않는 것은 정상적인 것으로서 고장이 아닙니다.

10. 유량 조절방법

● 유량은 조절되어 출하되고 있으나 유량이 불필요하게 많거나 적을 때에는 다음과 같은 방법으로 조절한 후 사용하십시오.

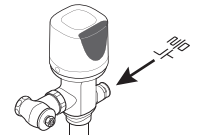
- 1) 소변세정 유량조절방법

사용자가 대변기에서 약 6초이상 120초이하 동안 사용한 후 물러나면 센서가 소변으로 판단하고 소변유량으로 세정합니다. 이때 세정량이 적거나 많을 경우 몸통기바의 유량조절 스크류를 돌려서 조절하십시오.



12. 수동 조작 방법

● 건전지의 수명이 다 되었거나 센서의 고장 등으로 인하여 자동으로 세정되지 않을 경우에는 그림과 같이 수동세정 버튼을 1~2초간 눌러 사용하십시오.



1. 안전상의 주의

(안전을 위해 반드시 지켜주세요.)

안전상의 주의를 잘 읽으신 후에 바르게 사용해 주십시오.

여기에 표시한 주의 사항은 안전에 관한 중요한 내용이므로 반드시 지켜주세요.

● 표시와 의미는 다음과 같습니다.

	경고	이 표시의 내용을 무시하고, 잘못 취급하면, 사람이 사망 또는 중상을 입을 가능성이 예상되는 내용을 나타냅니다.
--	-----------	--

	주의	이 표시의 내용을 무시하고, 잘못 취급하면, 사람이 상해를 입을 가능성 및 물적손해가 예상되는 내용을 나타냅니다.
--	-----------	---

● 준수해야 할 내용의 종류를 다음과 같이 그림의 표시로 설명하고 있습니다.

그림표시의 예	그림표시의 의미
	하면 안되는 금지의 표시입니다.(일반적인 금지)
	반드시 준수해야 하는 내용입니다.(일반적인 지시)

	경고	수리 기술자 이외의 사람은 절대로 분해하거나 수리 개조를 행하지 마십시오.	
--	-----------	---	--

	주의	<p>기구에 강한 충격을 주지 마십시오.</p> <ul style="list-style-type: none"> ● 고장의 원인이 됩니다. <p>연결관, 배관 등에 무리한 힘을 가하지 마십시오.</p> <ul style="list-style-type: none"> ● 누수의 원인이 됩니다. <p>전기기구입니다. 절대 물을 끼얹지 마십시오.</p> <ul style="list-style-type: none"> ● 고장의 원인이 됩니다. 	
--	-----------	--	--

!

반드시 지킨다

양변기의 시트뚜껑을 제거하시고 이용하여 주십시오.

- 사용자를 감지하지 못합니다.

센서부를 덮지 않아 주십시오.

- 기기가 작동하지 않는 원인이 됩니다.

얇은 채로 뒤쪽의 전자감지식 대변기 세척 밸브에 기대지 않아 주십시오.

- 배관 이음새 부분이 파손되어 누수의 원인이 됩니다.

직사 광선에 노출되지 않도록 해 주십시오.

- 오동작의 원인이 됩니다.

소변이 떨어지지 않게 해 주십시오.

- 고장의 원인이 됩니다.

2. 제품의 특징

이 제품은 사용자가 대변기에서 떠나면 자동으로 세정되는 제품으로서 센서의 인체감지 시간에 따라 대변, 소변을 판정하여 이에 맞는 적정유량만 나오게 되므로 절수효과가 높아 경제적이며 세련된 디자인이 한결 돋보이는 제품입니다.

- (1) 완전자동이므로 위생적입니다.
- (2) 소변 세척에 필요한 최적의 유량만 나오게 되므로 절수효과가 있습니다.
- (3) 대변기 세척 밸브 타입이므로 어떤 압력변화 조건에도 유량이 안정되고 순간유량이 많으며 내구성이 높습니다.
- (4) 수동세정 버튼이 있어 건전지 방전이나 기타 고장으로 인한 불편함이 없습니다.

3. 사양

모 델	TC503B
전 원	알카라인 건전지 AA(LR6) 1.5V x 4EA
급수압력	필요수압: 0.7 kgf/cm ² ~ 7.5 kgf/cm ²
토수량 조절범위	소세정: 3~13ℓ, 대세정: 4~15ℓ
감지거리 조절범위	300~600mm(백지 300x300 기준) 출하시 300mm로 설정
사용온도범위	0 ~ 40℃(수온 1~40℃)
건전지 사용시간	월 3,000회 사용기준, 약 1년 6개월

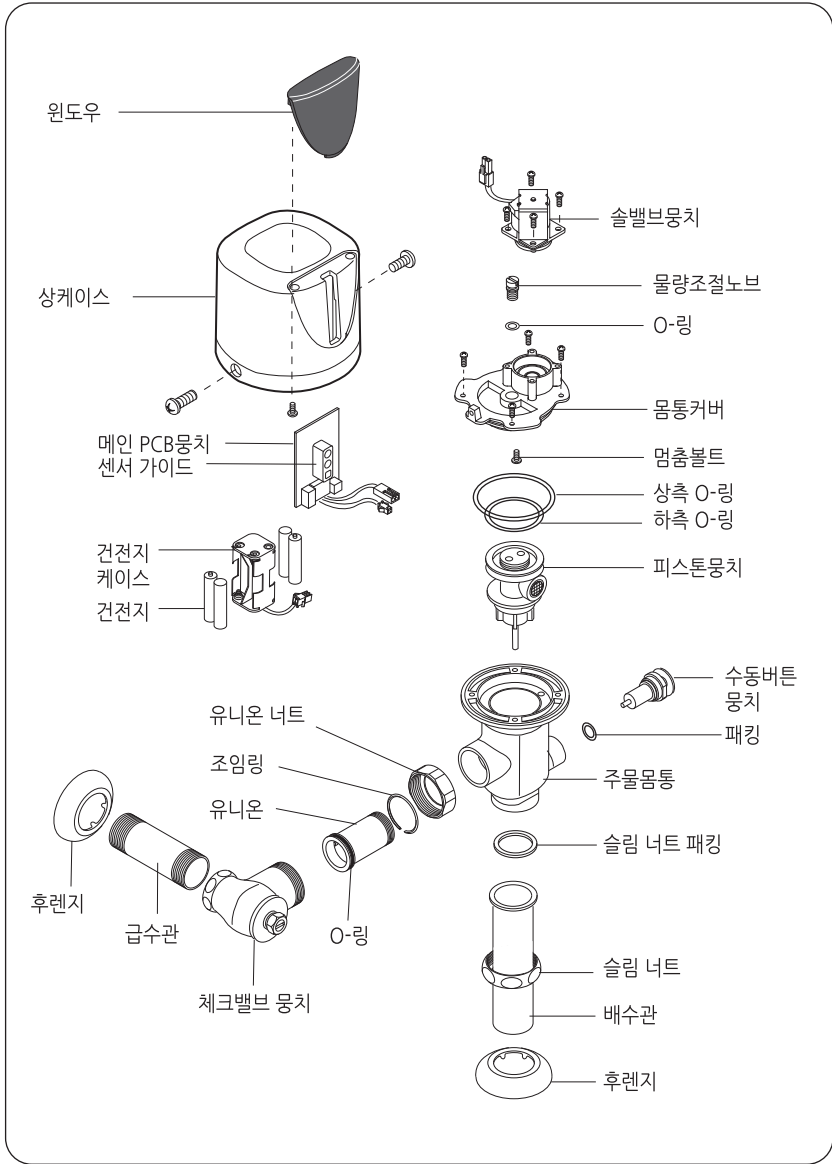
4. 작동원리 및 설명

- 1. 인체감지**
대변기에 사람이 가까이 가면 센서가 사용자를 감지합니다.
- 2. 자동세정**
사용자가 6초 이상 용변을 본 후 변기에서 물러나면 자동으로 소변 또는 대변 유량으로 세정합니다.
- 3. 자동청결**
장시간 사용하지 않을 경우 대변기 배관 보호를 위해 자동으로 설비보호 세정을 합니다.(24시간 주기)
- 4. 수동세정**
건전지 방전이나 기타 고장으로 인해 자동으로 세정이 되지 않을 때는 손으로 버튼을 눌러 세정할 수 있습니다.
- 5. PCB 작동 원리**
초기 셋팅시 3분 동안 LED점등(감지시간 3초) 3분후부터는 건전지 소모를 위해 LED가 소멸되며 감지시간이 6초 ~ 10초 후에 솔밸브가 작동 됩니다. (전기식일 때 항상 LED 점등) 감지거리가 최대로 되었을 때 발생하는 장애 요인(무한감지, 오작동 등 발생 될 수 있으니 적절한 거리로 셋팅하여 사용 해 주시기 바랍니다. (기본거리 300mm ~ 400mm))

5. 시공완성도

- 1. 서양식 변기에 설치할 경우**
※ 양변기 시트의 시트덮개는 반드시 제거하여 주십시오.
- 2. 양변기에 전자 대변기 설치시**
배관 높이를 반드시 확인하신 후 설치하여 주시기 바랍니다. 설치 높이가 맞지 않을 경우 제품이 제대로 작동되지 않을 수 있습니다.
- 1. 동양식 변기에 설치할 경우**
※ 급수관 및 배수관 길이가 짧을 경우 별도 구입후 설치하십시오.

6. 각부의 명칭 및 부품도



7. 설치전의 주의사항

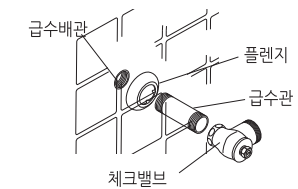
- 본 제품을 설치하기 전에 통수를 하여 배관내의 먼지, 모래, 오물 등을 완전히 제거하여 주십시오.
- 급수는 상수도를 사용하십시오. 이물질이 많은 물은 사용하지 마십시오.
- 겨울철 동파될 수 있는 장소에는 설치하지 않아 주십시오.
- 센서 표면에 흠집이 나지 않도록 각별히 주의하여 주십시오.
- 양변기에 설치할 경우에는 양변기 시트의 시트덮개를 반드시 제거하십시오.
- 센서의 감지각도 및 감지거리는 아래의 그림과 같습니다. 센서의 감지영역내에 불필요한 물체가 들어가지 않도록 설치하고, 센서방향의 정면벽에 스테인레스, 거울 등의 반사가 잘되는 물체가 있는 장소는 피하여 주십시오.



8. 설치방법

▶ 체크밸브 설치방법

- 급수배관에 급수관을 연결한 후 플렌지를 밀어 넣어주십시오.
- 급수관의 한쪽끝에 체크밸브를 설치한 후 지수 밸브꼭지를 돌려(오른쪽) 닫아주십시오.
※ 체크밸브꼭지는 오른쪽으로 돌리면 닫히고 왼쪽으로 돌리면 열립니다.
- 도기에 체결된 스퍼드에 배수관을 체결한 후 플렌지를 밀어 넣어 주십시오.



▶ 본체 설치방법

- 대변기 세척 밸브 몸통을 체크밸브에 연결한 후 "A"부 척수 (110~130mm)를 조정하여 배수관과 맞추어 체결합니다.
- 설치높이에 맞추어 배수관의 길이는 조정하여 사용합니다.
- 건전지를 넣습니다. (건전지 삽입: "건전지 교환방법"을 참조하여 건전지를 건전지 케이스에 삽입하면 설치가 완료됩니다.)
※ 주의: 솔레노이드밸브 콘넥터와 전원 콘넥터를 메인 PCB 콘넥터와 연결하신 후 케이스를 조립하십시오.
- 건전지를 넣은 후 윈도우의 적색 LED를 확인하고 감지 거리가 맞지 않을 시에는 감지거리를 조절합니다.
- 조절밸브를 열어 물을 통수시킨 후 각 부위의 누수여부를 체크합니다.

