

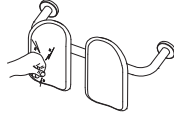
1. 안전상의 주의사항



주의

이 표시의 내용을 무시하고, 잘못 취급하면, 사람이 상해를 입을 가능성 및 물적 손해가 예상되는 내용을 나타냅니다.

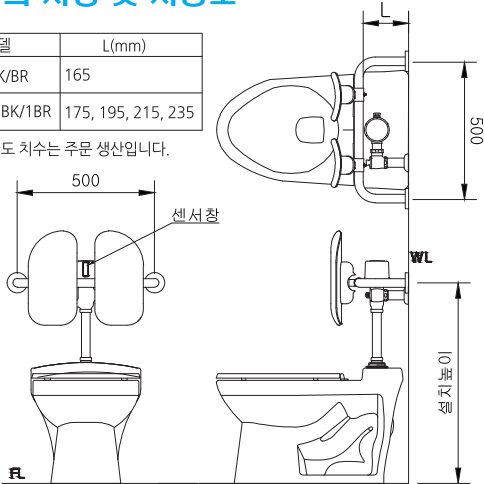
- 기구에 강한 충격을 주지 마십시오. 고장의 원인이 됩니다.



2. 제품의 사양 및 시공도

구분	모델	L(mm)
고정형	TSP950BK/BR	165
조절형	TSP950-1BK/1BR	175, 195, 215, 235

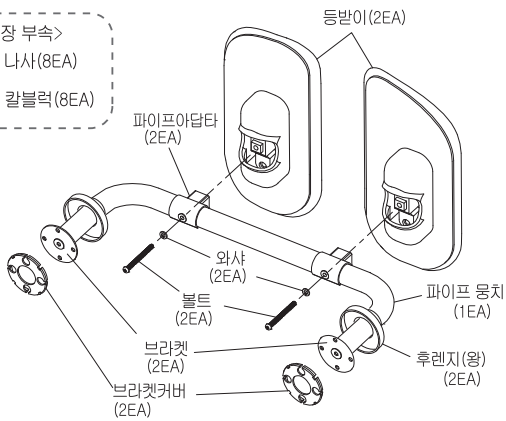
※상기 치수 이외의 별도 치수는 주문 생산입니다.



- ※ 자동 대변감지기가 설치되어 있는 경우 센서창을 가리지 않게 시공하여 주십시오.
- ※ 설치높이는 현장상황에 맞추어 시공하여 주십시오.
- ※ 등받이 파이프는 자동 대변감지기의 센서 오작동을 방지하기 위하여, 헤어라인 스테인레스를 사용하였습니다.

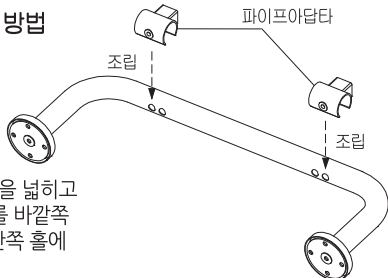
3. 각부의 명칭

- <포장 부속>
- 나사(8EA)
 - 칼블럭(8EA)



4. 설치방법

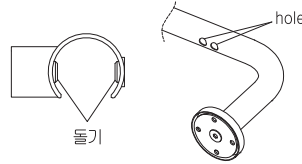
(1) 파이프아답타 조립 방법



- 필요에 따라 등받이 간격을 넓히고 싶을 때는 파이프아답타를 바깥쪽 홀에, 좁히고 싶을 때는 안쪽 홀에 장착하십시오.

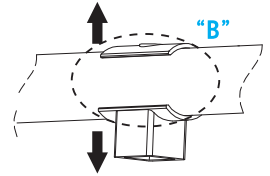
② 파이프아답타 조립시

아답타 안쪽 돌기를 파이프 hole에 정확히 안착시켜 주십시오.

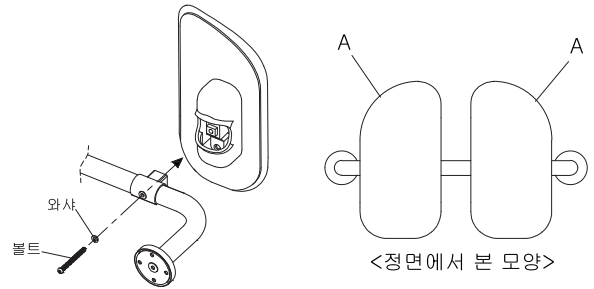


③ 파이프아답타 분리시

양쪽끝단을 살짝 벌려서 분리하십시오. 무리하게 벌리지 마십시오. (파손의 위험이 있습니다)

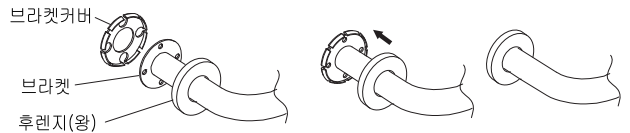


(2) 등받이 조립 방법 및 구성품



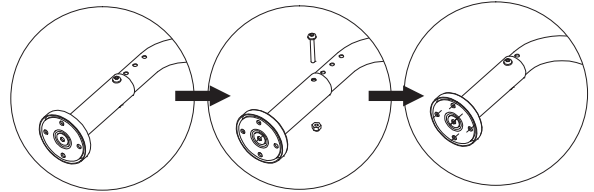
- 동봉한 볼트(흑색), 와샤(흑색)로 등받이를 그림과 같이 체결합니다.
- 조립시 등받이의 곡률이 큰 'A' 부분이 그림과 같이 상단양끝으로 가도록 조립합니다.
- 이때 파이프아답타는 위 그림과 같이 끝단이 벌어진 'B' 부분이 아래로 향하도록 조립합니다.

(3) 시공시에는 브라켓커버를 브라켓에 씌워서 시공하여 주십시오.



※ 후렌지는 시공시 뒷면으로 밀면, 딸각 소리와 함께 조립됩니다.

(4) 조절형의 경우 볼트를 풀어서 원하는 홀에 체결하여 거리조절을 합니다.



관리상 주의사항

- 부드러운 헝겊에 중성세제를 묻혀 닦으신 후 마른 헝겊으로 닦아 주십시오.
- 수세미와 같은 거친 헝겊으로 닦으시면 표면에 흠집이 생길 우려가 있습니다.
- 벽의 타일등을 산성세제로 닦으실 때는 본제품 표면에 묻지 않도록 주의하십시오. 산성세제는 표면을 부식시켜 광택을 잃거나, 제품에 손상을 주게 됩니다.

무상수리규정

- 구입 후 1년(제품보증기간) 이내에 제품이 고장날 경우에만 무상서비스를 받을 수 있습니다.