

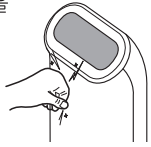
## 1. 안전상의 주의사항



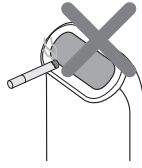
**주의**

이 표시의 내용을 무시하고, 잘못 취급하면, 사람이 상해를 입을 가능성 및 물적손해가 예상되는 내용을 나타냅니다.

- 기구에 강한 충격을 주지 마십시오. 고장의 원인이 됩니다.



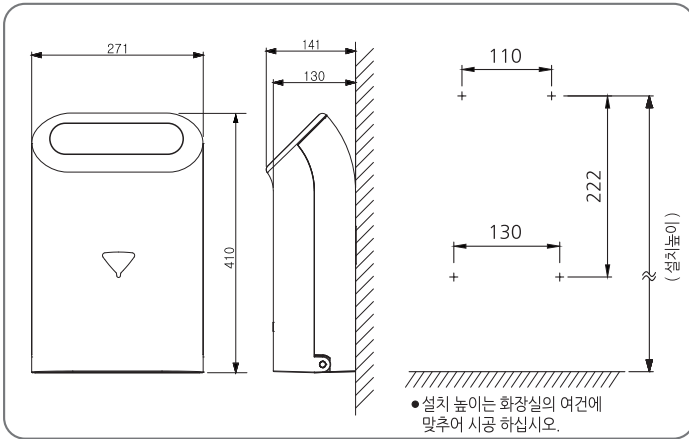
- 담배꽂이를 투입구에 넣지 마십시오. 화재의 원인이 됩니다.



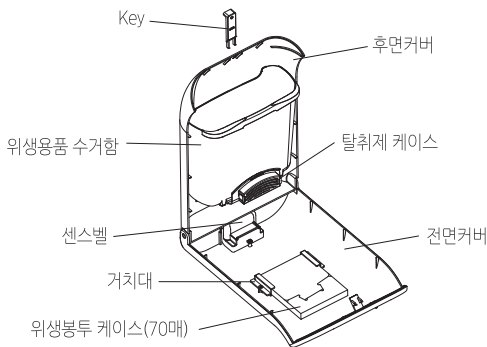
## 2. 제품의 특징

1. 폐 생리대를 안전하게 처리할 수 있는 위생적인 제품입니다.
2. 내부의 오염된 공기를 탈취제로 경화시켜 줍니다.
3. 센스벨(물내리는 소리)가 취부되어 편안하게 용무를 볼 수 있습니다.
4. 위생비닐(JV211/221), 센스벨(JV221)은 추가 기능입니다.
5. 수려한 곡선형 디자인으로 화장실의 쾌적한 분위기를 만들어 드립니다.
6. 콤팩트한 크기로 화장실 공간을 최대한 활용할 수 있습니다.
7. JV221(센스벨사양)인 경우 정전기식 버튼사용으로 고장을 최소화하였습니다.

## 3. 시공도

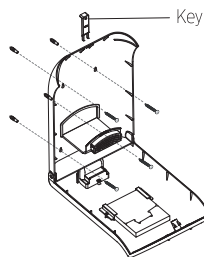


## 4. 각부의 명칭



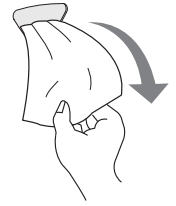
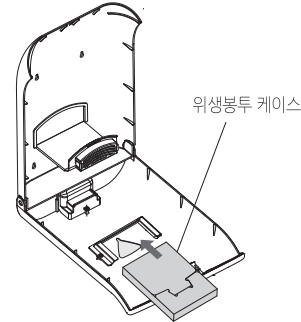
## 5. 설치방법

1. 콘크리트벽에 지름 6mm 드릴로 30mm 깊이의 구멍을 4곳 뚫고 플라스틱 앵카를 꽂아 주십시오.
2. 제품과 동봉된 key로 홈에 끼워 넣어 그림과 같이 전면커버를 앞으로 열어주십시오.
3. 제품을 4곳의 위치에 맞춘다음 고정나사로 완전히 고정 시켜주십시오.
4. 제품을 고정 한 후에는 생리대 수거함, 탈취제, 위생비닐을 설치 한 후 전면커버를 닫아 주십시오.
5. 큐비클 벽체의 두께가 30mm이내일 경우 석고보드용 천공양자나 동공양자를 구입사용하시면 좀더 견고하게 고정시킬 수 있습니다.



## 6. 사용방법

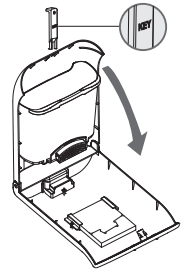
1. 그림과 같이 수거함 안쪽 거치대에 위생봉투 케이스를 아래로 끝까지 밀어 넣어 장착하신 후, 전면커버 외부의 삼각 구멍에서 봉투 한 장을 아래로 살짝 뽑아 이용할 준비를 해주세요.



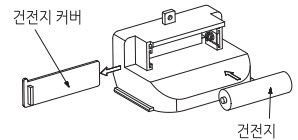
2. 위생비닐을 한 장 뽑아 폐 생리대를 담아 묶습니다. (비닐을 그림처럼 아래로 당겨주세요.)  
두장씩 떨어지거나 한장씩 끊어 사용하십시오.
3. 폐 생리대가 수거함에 가득차면 수거함을 비워주십시오.

※ 생리대 수거함이 가득 찼거나 위생 비닐이 떨어 졌을 경우 Key로 전면커버를 열고 교환 후 다시 꼭 닫아 주십시오.

※ 전면커버를 열 경우 :  
Key를 꽂으면 커버가 앞으로 바로 열리니 손으로 전면부위를 잡고 열어주시면 됩니다.



4. JV-221(센스벨 사양) 인경우 건전지 교체방법  
- 건전지 커버를 옆으로 밀어  
건전지를 교체하여 주십시오



## 7. 위생비닐

- 폐 생리대를 담은 위생비닐봉투는 당사의 규격품 사용을 권장합니다.  
당사 정품이외의 비닐사용으로 인한 위생비닐 토출구가 훼손시에는 A/S가 불가합니다.
- 당사가 공급하는 위생비닐봉투는 폐기할 경우 자연분해되어 썩는 고급품입니다.



## 8. 야자 에어탄 탈취제

- 천연 야자 에어탄의 무수한 공극(1g=1,200ml)이 유해 물질 및 악취를 강력 흡착·탈취시켜 주어 맑고 깨끗한 공기로 경화시켜 줍니다.
- 탈취효과, 습도조절, 곰팡이 방지, 원적외선, 음이온 방출
- 교체시기가 되면 탈취제를 교체하십시오. (교체시기는 사용량에 따라 다소 차이는 있으나 3개월을 기본으로 권장합니다)

※ 탈취제 교체방법 :

전면커버를 열고 탈취제 케이스 후크부분을 잡고 앞으로 당겨 케이스를 분리한후 케이스 안에 있는 탈취제를 교체 후 탈취제케이스를 본체에 끼워주십시오.



## 9. 청소방법

제품의 표면 광택을 장기간 유지하기 위해 다음 사항을 주의하여 주십시오.

외부 청소는 항상 부드러운 천에 중성세제를 묻혀 닦으신 후 마른 천으로 닦아주십시오.  
<주의> 신나, 벤젠, 염산계 세제, 철수세미, 나이론 수세미 등 제품 외관에 손상을 줄 수 있는 것은 절대 사용하지 마십시오.

벽의 타일 등을 산성 세제를 닦을 때 본 제품에 묻지 않도록 주의해 주십시오.  
산성 세제는 제품의 표면을 부식시켜 광택을 잃게 합니다.



## 무상수리규정

- 구입 후 1년(제품보증기간) 이내에 제품이 고장날 경우에만 무상서비스를 받을 수 있습니다.