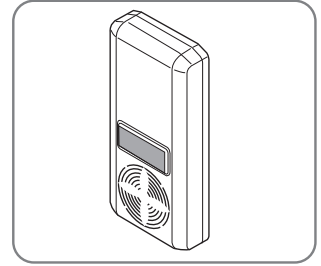


## 설치·사용설명서 SENSE BELL (건전지식)



본 제품을 설치하시기 전에 사용설명서를 상세히 읽으시고 절차에 따라 설치 후 사용하십시오.  
※ 본 설명서는 사공 후 사용하시는 분께 전달하여 주십시오.

### (주)티에스자바

## 제품보증서

제품명	SENSE BELL		
모델번호			
구입일	년	월	일
*소비자	성명		
	주소		
*대리점	상호	판매금액	
	전화	원	

- ※ 표시된 공란에 기재사항이 없거나 분실 할 경우에는 보증해액을 받지 못하시니 제품 구입 시 반드시 기재사항을 기재받으신 후 소중히 보관하십시오.
- 이 보증서는 본서 기재 내용에 따른 무상수리를 약속합니다.
- 보증기간 중 고장이 발생했을 경우에는 당사 소비자상담실로 연락하시면 됩니다. 수리시에는 본 보증서를 꼭 제시하여 주십시오.

### 무상수리 규정

- 구입 후 1년(제품보증기간) 이내에 제품이 고장일 경우에만 무상서비스를 받을 수 있습니다.
- 보증기간 중 사용설명서나 주의사항 리플렛 내용에 따른 정상적인 사용상태에서의 고장인 경우에는 무상으로 수리하여 드립니다.

### 유상수리 규정

- 보증기간중이라도 다음의 경우에는 유상 수리로 됩니다.
- 사용상의 부주의 실수 및 부당한 수리나 개조로 인한 고장 또는 손상
- 화재, 가스피해, 수해, 지진, 낙뢰, 기타 천재지변, 공해나 이상전압 등으로 인한 고장 또는 손상
- 구입 후 운반 또는 취급부주의로 발생한 고장 또는 손상
- 지정하지 않은 전원(전압, 주파수) 사용이나 이상 수질로 인한 고장 또는 손상
- 설치 후 이설등으로 인한 고장 또는 손상
- 오래나 먼지가 들어가서 일으킨 고장 또는 매핑들의 소모부품의 손상
- 보증서 기재사항이 없거나 기재사항을 변경했을 경우

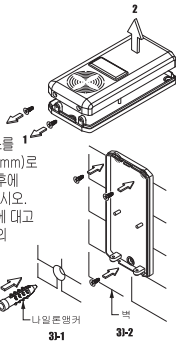
- 이 보증서는 국내에서만 유효합니다.
- 이 보증서는 재발행 해 주지 않습니다. 분실되자 않도록 소중히 보관하십시오.
- 수리를 요할 때는 보증서를 꼭 제시하여 주십시오.
- 보증기간 경과후의 수리 등 의문사항은 당사 소비자 상담실로 문의하여 주십시오.

### (주)티에스자바

본사 : 서울시 성북구 안암로5길 40  
 공장 : 경기도 김포시 양촌읍 황금로127번길 62  
 TEL : 02-943-7749  
 A/S : 02-943-7749  
 FAX : 02-943-7782

## 5. 설치방법

- 제품의 하단부에 위치한 케이스 조립 볼트를 분리하십시오.
- 케이스 조립 볼트를 분리하신 후 후렌트 케이스를 리어케이스로 부터 분리하십시오.
- 리어 케이스 부착
- 1-1 나이론 앵커를 사용 할때 : 일단 분리된 리어케이스를 부착할벽에 대고 표시를 한다음 콘크리트 드릴(φ6mm)로 깊이 30mm정도를 뚫고 나이론 앵커를 꽂아 주신 후에 볼트를 사용하여 리어케이스를 벽에 부착하여 주십시오.
- 2-1 나이론앵커를 사용하지 않을때 : 리어케이스를 벽에 대고 아래에 있는 볼트를 먼저 결합하신 후 리어 케이스의 명판을 잡고 위쪽에 볼트를 결합하십시오.
- 리어케이스를 벽에 부착하신 후 동봉되어 있는 건전지를 후렌트케이스에 극성에 맞게 조립하여 주신 후 후렌트케이스를 리어케이스에 결합하여 주십시오.



## 6. 건전지 교환 및 음량 조절 방법

- 건전지를 교환 하실 때에는 우선 "설치방법"에서 처럼 후렌트 케이스를 분리 하신 후 후렌트케이스 후면에 위치한 건전지 출터의 건전지를 교환하여 주십시오. (단 건전지의 극성이 바뀌지 않게 조심하십시오.)
- 음량을 조절하실 때에는 우선 "설치방법"에서 처럼 후렌트 케이스를 분리 하신 후 후렌트케이스 후면에 위치한 PCB판의 음량조절 스위치를 좌우로 돌려 음량을 조절하여 주십시오.



## 7. 보수점검

사용중에 고장이 났을 경우 다음 사항을 참고로 먼저 점검을 하시고 수리가 안될때 분사나 구입처에 연락하십시오.

고장상태	원 인	점 검 사 항
소리가 나지 않을 때	연결선이 단선되었을 경우 배선 접속이 불량일 경우 건전지 수명이 다 되었을 경우 제품 안으로 물이 들어갔을 경우	단선 여부 확인 배선 접속부 점검 건전지 교환(AA size 4개) 신속히 건전지를 빼낸 후에 들어간 물을 말리고 건전지를 결합 후 작동 여부를 확인

## 1. 안전상의 주의

(안전을 위해 반드시 지켜주십시오.)

안전상의 주의를 잘 읽으신 후에 바르게 사용에 주십시오. 여기에 표시한 주의 사항은 안전에 관한 중요한 내용이므로 반드시 지켜주십시오.

- 표시와 의미는 다음과 같습니다.

	<b>경고</b>	이 표시의 내용을 무시하고, 잘못 취급하면, 사람이 사망 또는 중상을 입을 가능성이 예상되는 내용을 나타냅니다.
--	-----------	--

	<b>주의</b>	이 표시의 내용을 무시하고, 잘못 취급하면, 사람이 상해를 입을 가능성 및 물적손해가 예상되는 내용을 나타냅니다.
--	-----------	---

- 준수해야 할 내용의 종류를 다음과 같이 그림의 표시로 설명하고 있습니다.

그림표시의 예	그림표시의 의미
	하연 안되는 금지의 표시입니다. (일반적인 금지)
	반드시 준수해야 하는 내용입니다. (일반적인 지시)

	<b>경고</b>	수리 기술자 이외의 사람은 절대로 분해하거나 수리 개조를 행하지 않아 주십시오.	
--	-----------	--	--

	<b>주의</b>	<ul style="list-style-type: none"> <li>● 기구에 강한 충격을 주지 마십시오. 고장의 원인이 됩니다.</li> <li>● 전기가구입니다. 절대 물을 끼얹지 마십시오.</li> </ul>
--	-----------	--

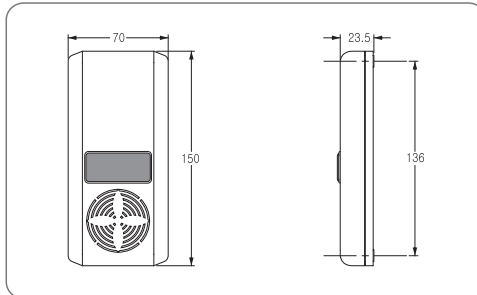
	<b>반드시 지켜다</b>	건전지 극성이 바뀌지 않도록 건전지를 바르게 삽입해 주십시오.
--	----------------	------------------------------------

## 2. 제품의 특징

본 제품은 현재 사용자가 화장실 사용시 수직을 느낄 수 있는 소리를 없애기 위하여 물을 한번 더 내리는 것을 방지하며 물소리를 인위적으로 내어 물절약을 위한 제품입니다.

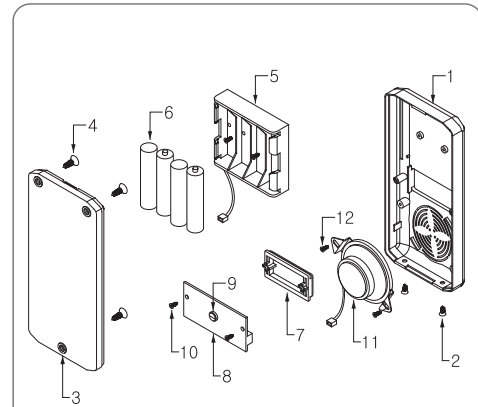
- (1) 디자인이 심플하고 슬림하여 어떠한 화장실에도 잘 어울립니다.
- (2) 여성 사용자가 좋아하는 꽃 모양을 제품에 디자인하여 친근한 이미지를 강조하였습니다.
- (3) 건전지 타입으로 안전합니다.
- (4) 건전지 교환 및 음량 조절시 후렌트케이스만 분리하면 간단하게 조작 할 수 있습니다.
- (5) 2-3번 정도 물내리는 것을 1번으로 줄일 수 있어 확실하게 물 절약이 됩니다.

## 3. 사양



모 델	TA-300
구 분	건전지식
외 형 치 수	70 mm(L) x 150 mm(W) x 23.5 mm(H)
재 질	ABS
전 원	DC 6V(AA size 4개) - 건전지 수명 2년
스피커사양	Power Max - 0.5W, db - 84

## 4. 각부의 명칭



번호	명 칭	번호	명 칭
1	후렌트 케이스	7	버튼
2	케이스 조립 볼트	8	PCB
3	리어 케이스	9	음량 조절 스위치
4	리어케이스 부착 볼트	10	PCB 고정나사
5	건전지 출터	11	스피커
6	건전지	12	스피커 고정볼트