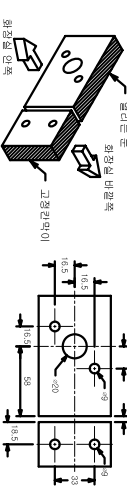
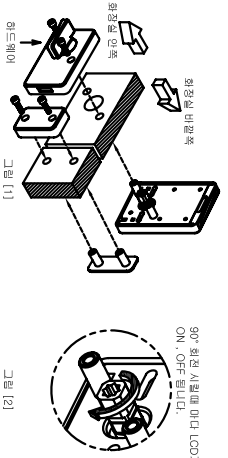


5. 설치 방법

1) 먼저 원형사 인젝터를 솔라도어박을 설치할 위치에 아래 그림과 같이 구멍을 맞추어 표시 주십시오.



2) 정형 그림(1)과 같이 체결볼을 조일때 주십시오. 2) 정형 그림(2)와 같이 체결볼이 들어와 있다면 그림(2)와 같이 조일때 다시 조일때 주십시오.



6. 보수절점

사물용 그림이 누락된 경우 다음 사항을 참고로 유지보수를 하시고 수리가 어려울때 부품을 구입해 주시기 바랍니다.

고정용 나사	원형사 인젝터	정형사 체결볼	정형사 인젝터
정형사 체결볼	정형사 인젝터	정형사 인젝터	정형사 인젝터
정형사 인젝터	정형사 인젝터	정형사 인젝터	정형사 인젝터
정형사 인젝터	정형사 인젝터	정형사 인젝터	정형사 인젝터

제품 보증서

Solar Door Lock	
모델 번호	TS0100
구입 일자	년 월 일
보증 기간(년)	년
소매점	주소
보증서	주소
보증서	주소
보증서	주소

표시된 보증기간(보증서)은 불가피한 경우에만 보증해제를 할 수 있으며, 보증기간 중 사용불량으로 인한 보증기간은 보증기간에 포함되지 않습니다. 보증기간 중 고장이 발생했을 경우에는 당사 소매점 직영점으로 연락하시기 바랍니다. 보증기간 중 고장이 발생하면 보증기간이 연장됩니다.

무상수리 규정

구입 후 1년(보증기간) 이내에 제품이 고장날 경우에는 무상서비스를 받을 수 있습니다. 보증기간 중 사용불량으로 인한 보증기간은 보증기간에 포함되지 않습니다. 보증기간 중 고장이 발생했을 경우에는 당사 소매점 직영점으로 연락하시기 바랍니다. 보증기간 중 고장이 발생하면 보증기간이 연장됩니다.

유상수리 규정

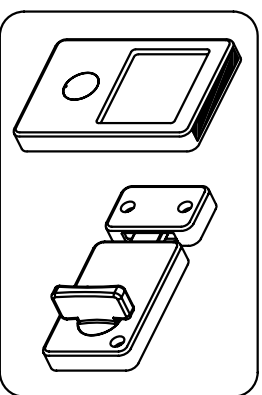
보증기간 동안에도 다음의 경우에는 유상 수리로 합니다.
 - 제품의 부속의 손상이나 부품의 수리나 교체에 의한 고장 또는 손상.
 - 화재, 낙하, 충격, 진동, 부식, 기타 천재지변, 화재, 인접 건물에서 발생한 화재 등으로 인한 고장 또는 손상.
 - 지정되지 않은 전선 사용으로 인한 고장 또는 손상.
 - 설치 후 인접 건물에서 발생한 화재 또는 손상.
 - 보증기간 동안 고장이 발생하면 보증기간이 연장됩니다.
 이 보증서는 국내에서만 유효합니다.
 이 보증서는 개별별에 적용되지 않습니다. 본사의 지침을 꼭 숙독 후 보류하십시오.
 수리를 요청할 때는 보증서를 꼭 제시하여 주십시오.
 보증기간 경과 후의 수리 및 보증사항은 당사 소매점 직영점으로 문의하여 주십시오.

TS JAVA CO., LTD.

부산 : 서울특별시 영등포구 영등포동4가 41-1
 연락처 : 02-542-7748

설치 사용 설명서

Solar Door Lock



본 제품을 설치하시기 전에 사용설명서를 상세히 읽으시고 절차에 따라 설치 후 사용하십시오. 본 설명서는 시공 후 사용하는 본계 전담하여 주십시오.

TS JAVA CO., LTD.

1. 안전상의 주의

(안전을 위해 반드시 지켜주세요.)
 안전상의 주의사항을 꼭 숙독하십시오. 여기에서 표시한 주의사항은 안전에 관한 중요한 내용으로 반드시 지켜주세요.
 • 표시에 위하는 다음과 같습니다.

- 경고** 이 표시의 내용을 무시하고, 잘못 취급하면, 사람이 사망 또는 중상을 입을 가능성이 예상되는 내용을 나타냅니다.
- 주의** 이 표시의 내용을 무시하고, 잘못 취급하면, 사람이 상해를 입을 가능성 및 물적 손해가 예상되는 내용을 나타냅니다.

본 제품에 표시된 안전표시들은 다음과 같이 그림의 표시로 설명되고 있습니다.

- 그림표시(경고)** 위험에 대한 경고를 표시합니다. (일반적인 금지)
- 그림표시(주의)** 반드시 주의해야 하는 표시입니다. (일반적인 지시)

경고

- 수리 작업 시 인접 건물에 화재나 인접 건물에 손상을 입히지 않도록 주의하십시오.
- 수리 작업 시 인접 건물에 화재나 인접 건물에 손상을 입히지 않도록 주의하십시오.

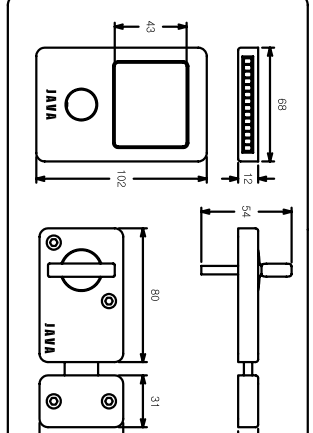
주의

- 정확한 설치와 사용 방법을 꼭 숙독하십시오.
- 정확한 설치와 사용 방법을 꼭 숙독하십시오.

2. 제품의 특징

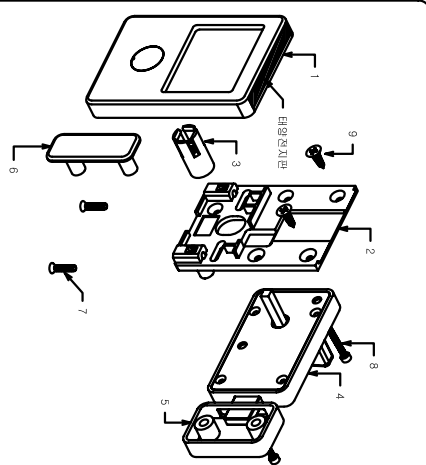
본 제품은 전적으로 태양 전지판을 적용한 제품으로 시공 이후 건조지 교환 및 별도의 관리가 필요없는 반 영구적인 제품입니다.
 (1) 심플하고 손쉬운 디자인으로 어떠한 문에 부착하여도 잘 어울립니다.
 (2) 다양한 색상과 크기로 선택할 수 있어, 문에 부착하여도 잘 어울립니다.
 (3) LCD를 이용하여 도어는 문이 열렸는지 확인합니다.
 (4) 본 제품의 전도성은 제품과 잘 어울리는 디자인이며 안전 케이스용으로 적합합니다.

3. 사양



모델	TS0100
구분	Solar Door Lock
외형 크기	68mm X 102mm X 54mm
재질	ABS
전원	Zn(Cd)형
안정성	20mm

4. 각부의 명칭 및 부품도



번호	명칭	부품명
1	태양전지판	태양전지판
2	리튬 배터리	리튬 배터리
3	리튬 배터리 케이스	리튬 배터리 케이스
4	고정용 나사	고정용 나사
5	고정용 나사	고정용 나사