

제품보증서

제품명 및 모델번호	터치식 싱크수전(기본 핸들)	<input type="checkbox"/> TKT3000
	터치식 싱크수전(트위스트 핸들)	<input type="checkbox"/> TKT3100
	풋밸브식 싱크수전	<input type="checkbox"/> TKF700
	센서식 싱크수전	<input type="checkbox"/> TKT800
구입일	년 월 일	보증기간 (1년)
*소비자	성명	
	주소	
*대리점	상호	판 매 금 액
	전화	원

* 표시된 공란에 기재사항이 없거나 분실 할 경우에는 보증혜택을 받지 못 하오니 제품 구입시 반드시 기재사항을 기재 받으신 후 소중히 보관 하십시오.
 • 이 보증서는 본서 기재 내용에 따라 무상수리를 약속합니다.
 • 보증기간 중 고장이 발생했을 경우에는 당사 A/S 센터로 연락하시면 됩니다.
 • 수리시에는 본 보증서를 꼭 제시하여 주십시오.

- 구입 후 1년(제품보증기간) 이내에 제품이 고장날 경우에만 무상서비스를 받을 수 있습니다.
- 보증기간 중 사용설명서나 주의사항 리벨 등의 내용에 따른 정상적인 사용상태에서의 고장인 경우에는 무상으로 수리하여 드립니다.

- 보증기간중이라도 다음의 경우에는 유상 수리가 됩니다.
 - 사용상의 부주의 및 부당한 수리나 개조로 인한 고장 또는 손상
 - 화재, 가스피해, 수해, 지진, 낙뢰, 기타 천재지변, 공해나 이상전압 등으로 인한 고장 또는 손상
 - 구입 후 운반 또는 취급부주의로 발생한 고장 또는 손상
 - 지정하지 않은 전원(전압, 주파수) 사용이나 이상수질로 인한 고장 또는 손상
 - 설치 후 이설 등으로 인한 고장 또는 손상
 - 오래나 먼지가 들어가서 일으킨 고장 또는 소모부품의 손상
 - 보증서 기재사항이 없거나 기재사항을 변경했을 경우
- 이 보증서는 국내에서만 유효합니다.
- 이 보증서는 재발행되지 않습니다. 분실되지 않도록 소중히 보관하여 주십시오.
- 수리를 요청 때는 보증서를 꼭 제시하여 주십시오.
- 보증기간 경과후의 수리 등 의문사항은 당사 A/S센터로 문의하여 주십시오.

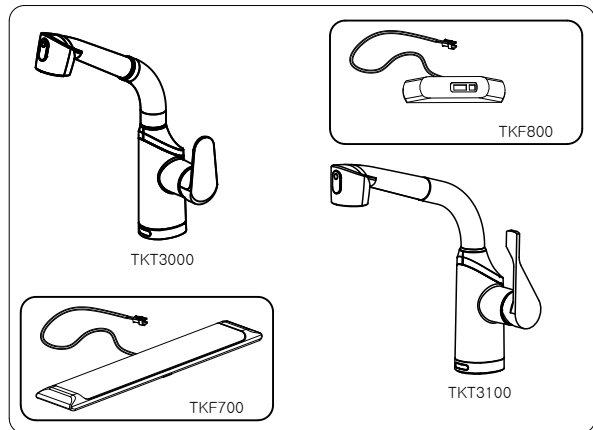
(주)티에스자바

본사 : 서울시 성북구 안암로5길 40
 공장 : 경기도 김포시 양촌읍 황금3로 27
 TEL : 02-943-7748 A/S : 02-943-7749 FAX : 02-943-7782

J A V A

설치 . 사용설명서

TKT 3000 터치식 싱크수전(기본 핸들)
 TKT 3100 터치식 싱크수전(트위스트 핸들)
 TKF 700 풋밸브식 싱크수전
 TKF 800 센서식 싱크수전



설치하시는 분께서는 설치 후 이 설명서를 꼭 주인에게 돌려주시고 주인께서는 이 설명서를 보관하셨다가 본 제품을 관리하는데 참고하십시오.
 금구 설치 전에 반드시 배관 중의 오물, 먼지를 통수하여 완전히 제거해 주십시오.
 냉수배관은 우측, 온수배관은 좌측에 배관이 되었나를 확인해 주십시오.

(주)티에스자바

3. 제품의 특징

- (1) 싱글레버 제품으로 유량과 온도조절이 용이하며, 절수효과가 뛰어납니다.
- (2) 내부 카트리지에 강도 및 내구성이 높은 세라믹 디스크를 장착하였습니다.
- (3) 니켈-크롬도금으로 내식성이 우수하여 광택이 뛰어납니다.
- (4) 편조호스 적용으로 시공시 냉,온수 연결이 편리합니다.
- (5) 세척에 필요한 최적유량만 나오므로 절수효과가 탁월합니다.
 (자동지수기능 - 한번 터치로 3분 동안 물이 흐른 후 멈춥니다.)
- (6) 기존 설치 된 싱크대에 설치가 가능합니다. (단 설치구멍은 $\phi 38 \sim \phi 40$ 이어야 합니다.)
- (7) 터치(자동)기능에서 수동기능으로 전환 할 수 있습니다. (사용방법 참조)
- (8) 본 제품은 제품별로 인증된 규격(KS,KC,환경표지 등)에 적합하게 생산되었으며, 제품별 인증규격은 해당 제품의 포장박스 또는 제품에 표기되어 있습니다.
- (9) 주방용 수전 최대 토수유량 인증 규격 및 본 제품의 최대 토수유량

토수압 0.1MPa 기준		단위 : L/min
KS 규격	환경표지 규격	본 제품
6.0 이하	5.5 이하	2.9

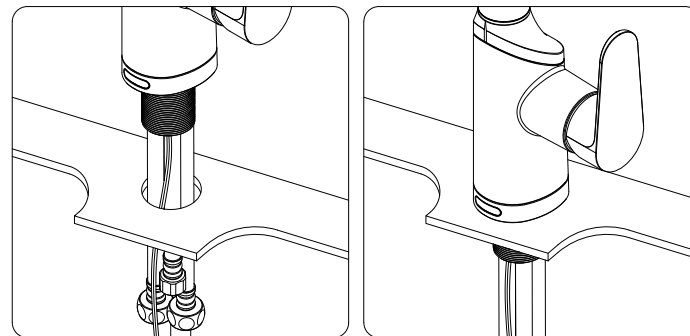
- (10) 납 용출량 0.1 $\mu\text{g}/\text{ml}$ 이하
- (11) 환경표지 인증 사유 : 자원순환성 향상, 유해물질 감소

4. 사용조건

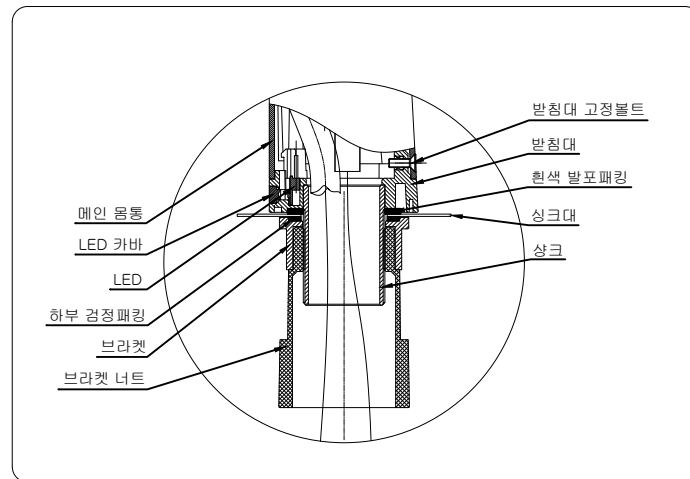
- (1) 사용 전력 : 정격입력 : AC 220V, 50/60Hz 정격출력 : DC 6V, 1A
- (2) 소비 전력 : 2.4W (대기시 : 0.32W)
- (3) 사용 압력 : 냉수, 온수압력은 다음 조건을 지켜주십시오.
 최저필요압력 : $0.049\text{MPa} < 0.5\text{kgf}/\text{cm}^2$ 최고압력 : $0.735\text{MPa} < 7.5\text{kgf}/\text{cm}^2$
- (4) 사용 온도 : 보일러의 온도는 다음 조건을 지켜주십시오.
 최고사용온도 : 70°C 권장사용온도 : 65°C
- (5) 증기는 사용이 불가능합니다.
- (6) 냉수, 온수를 거꾸로 배관해서는 안됩니다.

6. 설치방법

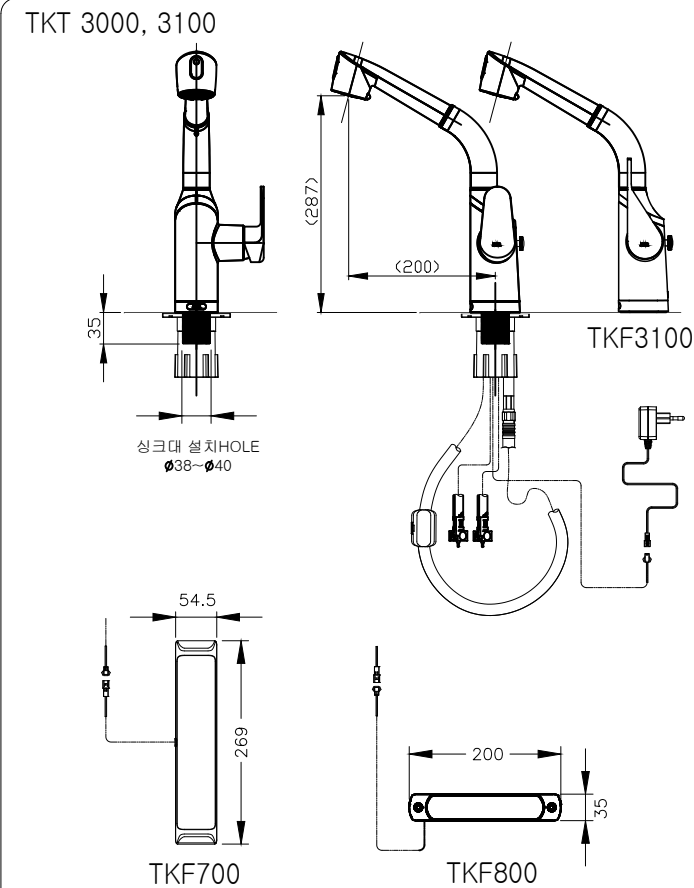
- (1) 싱크수전 하부에 흰색 패킹이 붙어있는지 확인한 후 호스와 전선이 꼬이지 않게하여 도기 또는 싱크대 구멍에 넣습니다.
- (2) 싱크수전 하부에 흰색 패킹이 보이지 않도록 싱크대에 밀착시킵니다.



- (3) 상크에 검정패킹, 브라켓, 너트 순서로 설치하여 주십시오.



5. 제품의 치수



1. 안전을 위해 반드시 지켜 주십시오

<사용 전에 아래 주의사항을 잘 읽고, 바르게 사용해 주십시오>

⚠ 주의 이 표시는 주의내용을 무시하고 사용했을 때, 상해 또는 물적 손해가 발생할 가능성이 있는 경우를 나타냅니다.

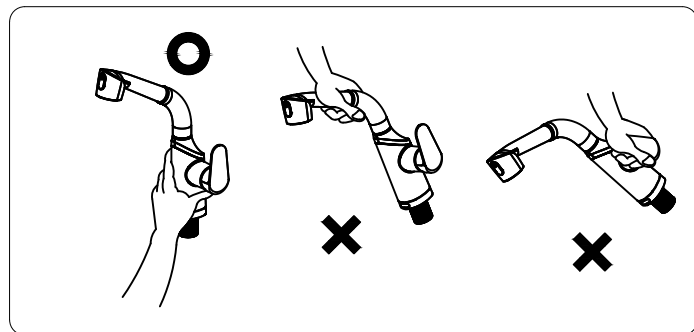
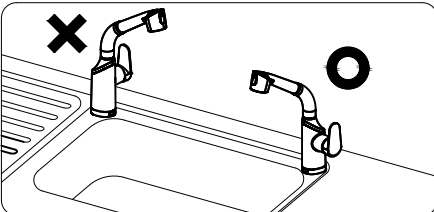
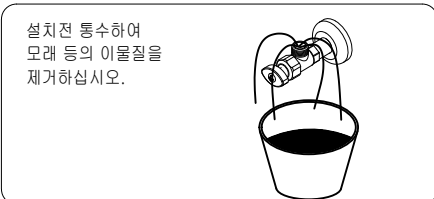
- 다 읽은 후에는 사용자가 언제든지 볼 수 있는 장소에 반드시 보관하여 주십시오.

⚠ 주의

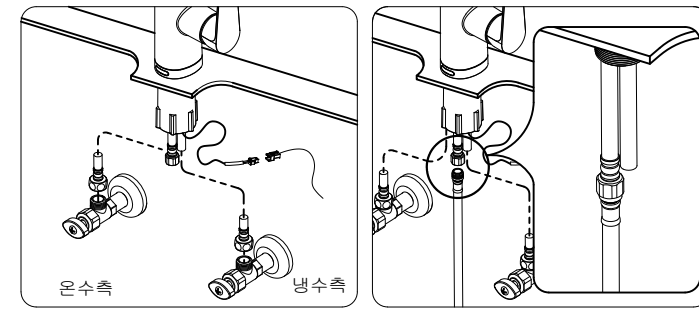
- (1) 고온으로 장시간 사용 금지 - 본 제품의 싱크 헤드를 살균 목적으로 고온(65°C 이상)으로 장시간 사용하지 마십시오.
 고온으로 장시간 사용 시 제품의 손상으로 화상을 입을 수 있습니다.
- (2) 싱크 헤드 이탈 방지 - 싱크 헤드는 사용 중 풀렸을 경우, 조여서 호스줄에서 이탈이 안되도록 관리하여 주십시오. 풀린 상태로 온수 사용 시 호스줄에서 이탈되어 화상을 입을 수 있습니다. (*사용상 주의*란 그림 참조)
- (3) 호스부 화상 주의 - 싱크 헤드에 연결된 호스부는 고온으로 장시간 사용 시 뜨거운물로 직접 손을 대면 화상을 입을 수 있습니다. (*사용상 주의*란 그림 참조)
- (4) 싱크 헤드 끝부분에 무리한 힘을 주지 마십시오. 호스 연결 나사부의 균열과 함께 온수가 유출되어 화상을 입을 수 있습니다. (사용상 주의*란 그림 참조)
- (5) 사용자는 사용 전 레버의 위치가 올바르게 되어 있는지를 확인하고 사용해 주십시오.
- (6) 물을 멈추게 할 경우에는 레버를 서서히 내려 주십시오. 레버를 급히 내리면 수격(WATER HAMMER:물충격) 현상의 발생에 의한 순간적인 수압 상승으로 배관상에 누수가 발생할 위험이 있습니다.
 배관상의 누수가 발생하면 바닥이나, 가구 등이 젖어 재산상의 피해가 생길 경우가 있습니다.
- (7) 뜨거운 물을 사용한 후에는 다음 사용자를 위해서 레버를 찬물이 나오는 아래쪽으로 돌려놓아 주십시오. 다음 사용자가 레버 위치를 미처 확인하지 않고 사용 시 뜨거운 물이 나와서 화상을 입을 경우가 있습니다. (*사용상 주의*란 그림 참조)
- (8) 겨울철에 본 제품은 장기간 사용하지 않을 경우에는 동파가 예상되므로, 배관 및 제품내부에 물이 없도록 메인밸브를 잠근 후 토수구 쪽으로 제품 내부의 물 빼는 작업을 하여 주십시오.
 동파가 발생되면 누수의 발생으로 바닥이나, 가구 등이 물에 젖어 재산상의 피해가 생길 경우가 있습니다.

2. 설치상 주의

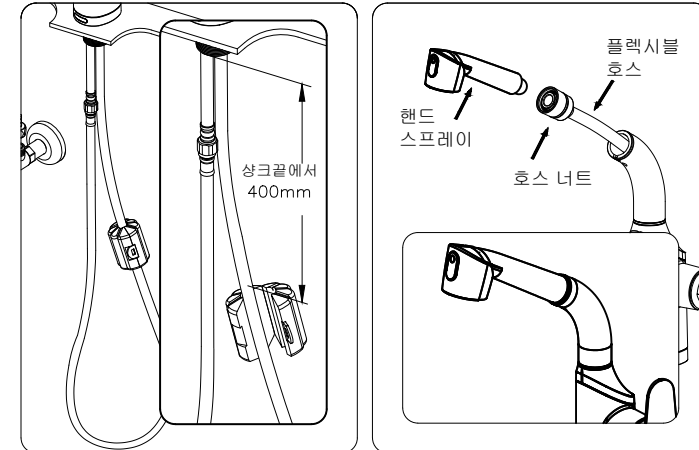
- (1) 정밀한 제품이므로 충격이나 무리한 힘을 가하지 마십시오.
- (2) 설치전에 앵글밸브를 통수하여 모래 등의 이물질을 제거하십시오.
- (3) 주변에 심한 전파방해로 인한 반응이 일어날 수도 있습니다.
- (4) 설치 전 싱크대 설치 홀이 $\phi 38 \sim \phi 40$ 인치 확인하십시오.
- (5) 싱크대 설치시 싱크수전을 왼쪽으로 설치하지 마시고 오른쪽으로 설치 하시기 바랍니다.
- (6) 제품 설치시 레버를 잠지말고 윗통부위를 잡고 설치하여 주십시오. (제품을 견고하게 고정 시에는 당사가 제공하는 공구를 사용하여 설치 하십시오)



- (4) 온냉수 급수호스 (온수용은 적색띠, 냉수용은 청색띠)를 앵글밸브에 연결합니다.
- (5) 혼합수 호스와 싱크호스(플렉시블 호스)를 연결합니다.



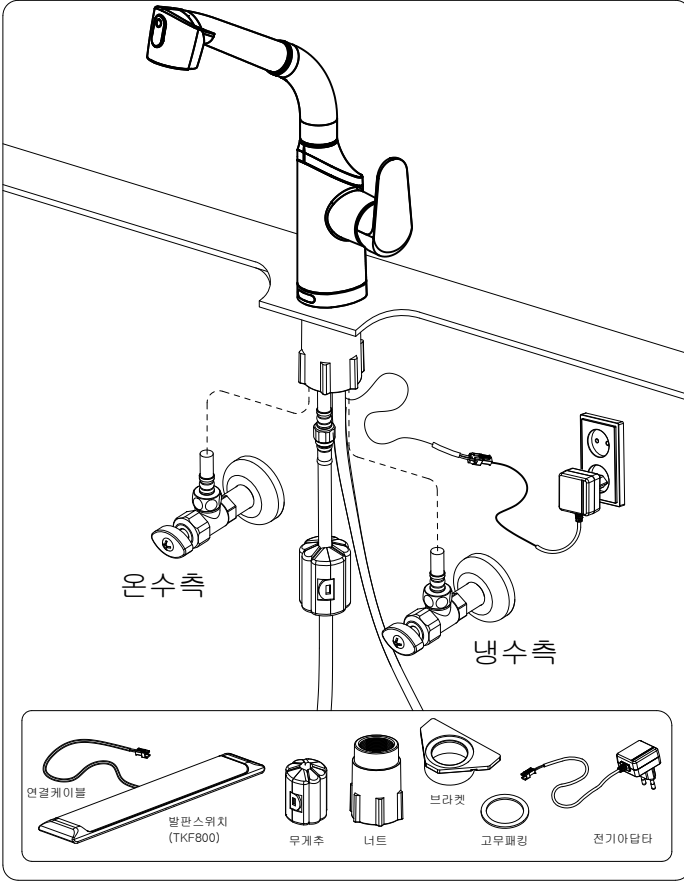
- (6) 무게추는 상크 끝에서 400mm 되는 지점에 설치 합니다.



- (7) 핸드 스프레이를 플렉시블 호스에 연결하고 호스너트를 시계방향으로 돌려서 견고하게 결합해 주세요.

6. 설치방법

- 전기 아답타의 커넥터와 싱크수전 하부에서 내려오는 전선 커넥터를 연결합니다.
- 모든 설치가 끝나면 클램프를 이용하여 싱크대 하부의 전선을 사용상 간섭이 받지 않도록 정리하고 전기 아답터를 전기 플러그에 연결합니다.



7. 사용방법

- 수도꼭지 레버를 ON 방향으로 당기십시오.

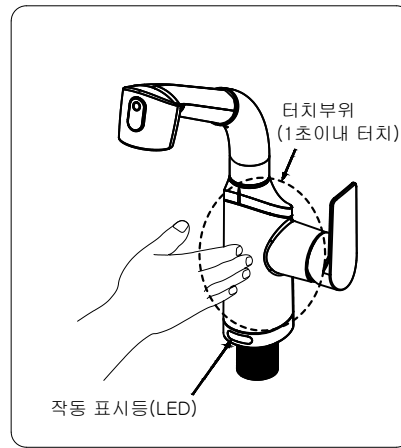


- 토수량 조절
토수량은 움직이는 정도에 비례합니다. 레버를 밀면 어느 위치에서든 지수됩니다.

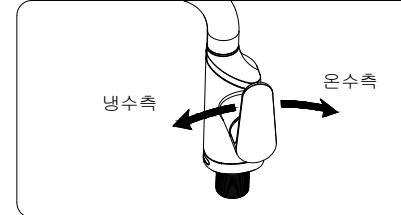
- 토수와 지수
제품을 가볍고 짧게(1초이내) 터치하면 토수되고, 사용후 다시 터치하면 지수됩니다. 이때 1초이상 터치하면 물이 나오지 않습니다.

- 자동지수
3분간 사용이 없으면 자동으로 지수됩니다. 사용자가 지수하지 않고 자리를 비울때에도 안심 할 수 있습니다.

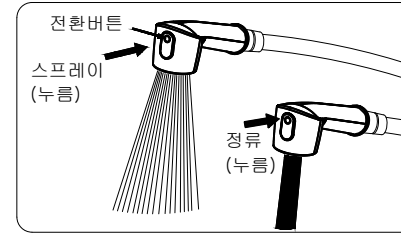
* 핸드 스프레이 터치시 작동되는 경우에는, 제품의 고장이 아니고 흘러내린 물이 스파우트에 닿았을 경우 발생 할 수 있습니다.



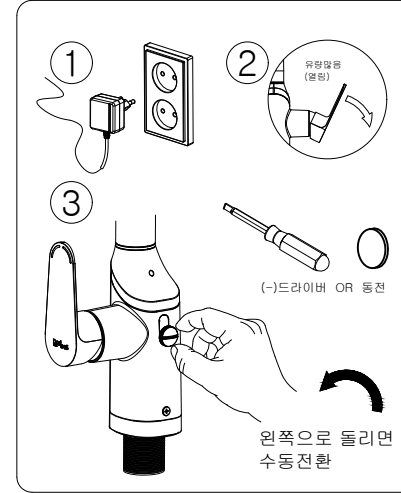
- 온도조절
레버를 좌로 움직이면 온도가 내려가고 우로 밀면 올라갑니다.



- 스프레이와 정류
핸드스프레이 헤드 상단에 있는 전환버튼을 누르면 스프레이, 다시한번 누르면 정류가 흐릅니다.



- 수동작동
수동전환을 하기전에 전기 아답터 전원을 플러그에서 뽑아 주십시오.



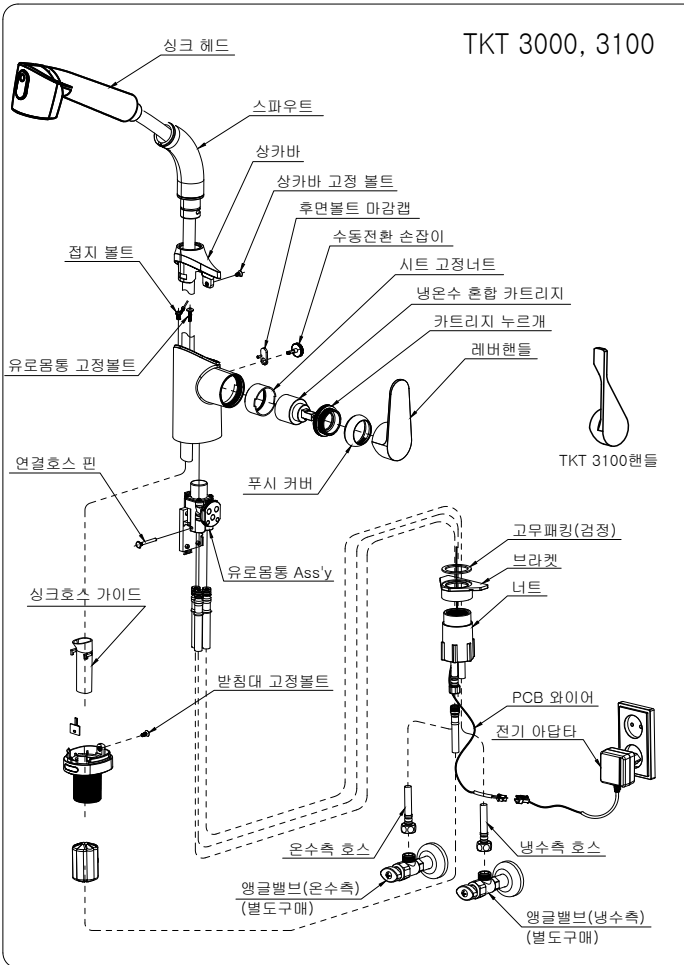
레버를 최대 토수량이 나오는 방향으로 움직여 주십시오.

싱크수전 뒷면에 있는 후면볼트 마감 캡을 제거하고 수동 전환 꼭지대를 왼쪽으로 돌리고 원활한 유량이 나올때 까지 조정해 주십시오.

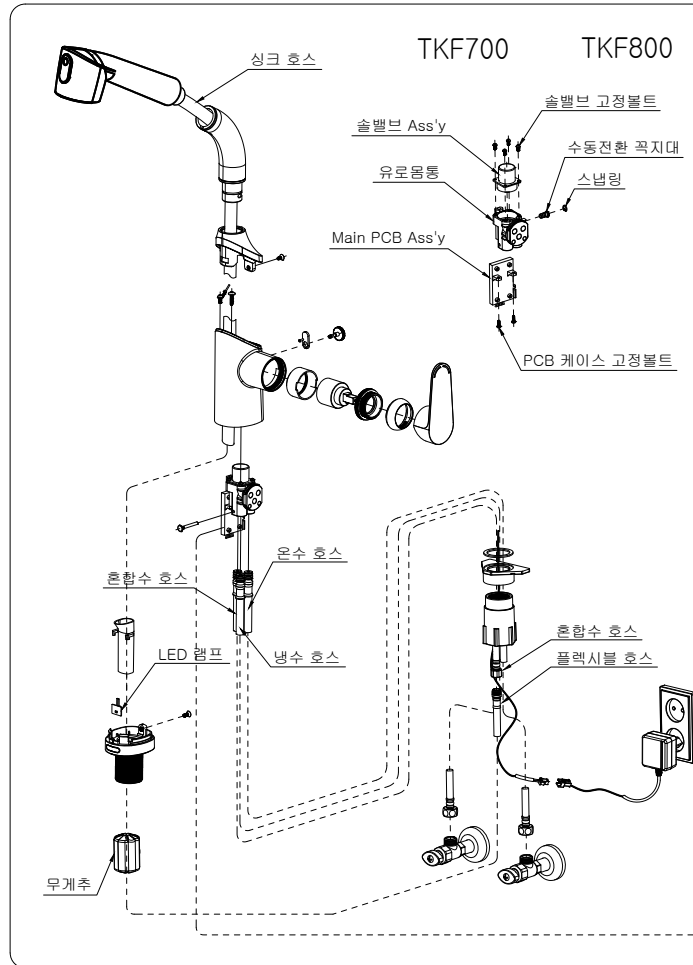
조정시 드라이버 또는 동전을 사용하시면 원활하게 전환하실수 있습니다.

무리하게 끝까지 돌리시면 이탈 할 수 있으니 주의 하십시오.

10. 보수점검

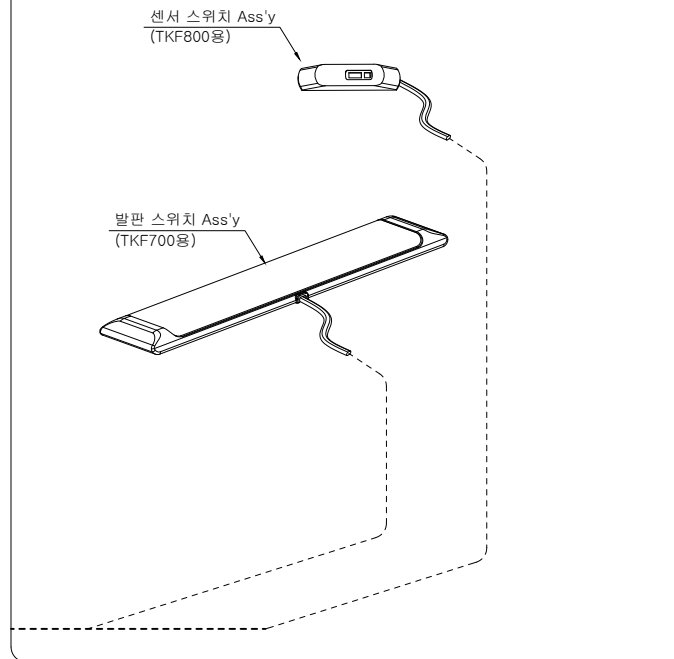


10. 보수점검



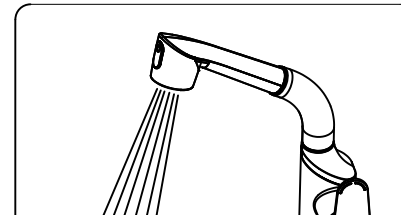
10. 보수점검

사용 중 고장이 났을 때 다음 상황을 참고로 1차 점검을 하시고 수리가 안될 때 당사 고객센터나 구입 대리점으로 연락 주시기 바랍니다.

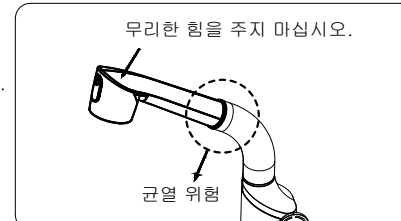


8. 사용상 주의사항

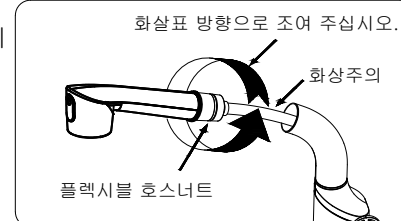
- 사용전 토수온도 확인
사용전 먼저 손으로 온도를 확인한 후 사용해 주십시오.



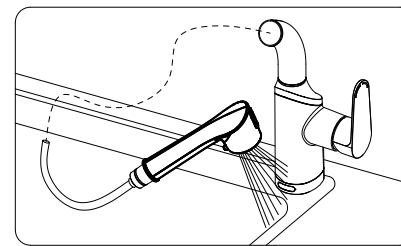
- 충격 주의
주방용 제품의 경우, 스프레이 헤드 끝부분에 무리한 힘을 주지 마십시오. 호스연결 나사부의 균열과 함께 온수가 유출되어 화상을 입을 수 있습니다.



- 호스부 화상주의
주방용 핸드스프레이에 연결된 호스부는 고온으로 장시간 사용시 뜨거운 온도 직접 손을대면 화상을 입을 수 있습니다.

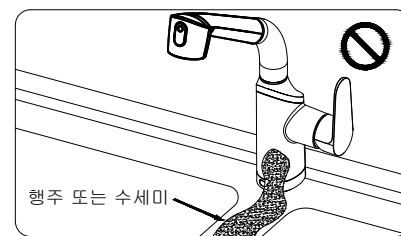


- 핸드 스프레이 이탈방지
핸드 스프레이는 사용중 풀렸을 경우, 조여서 호스중에서 이탈이 안되도록 관리하여 주십시오. 메탈호스 너트를 화살표 방향으로 조여 주십시오. 풀린 상태로 온수 사용시 호스중과 이탈되어 화상을 입을 수 있습니다.



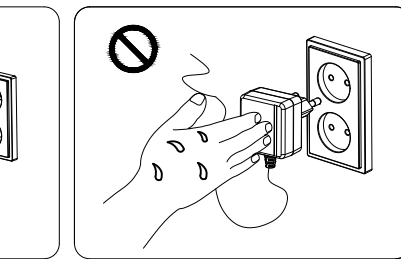
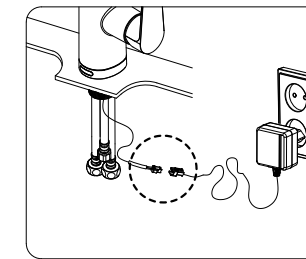
- LED 표시부 보호
전기제품이므로 LED표시부에 물을 부어서는 안됩니다. 고장과 사고의 원인이 됩니다.

- 터치 작동이 안될 경우
싱크수전 하부에 내려오는 전기 커넥터가 이탈이 되었는지 확인하여 이탈시 다시 연결한 후 전원을 뽑아 OFF 확인 후 재연결하여 사용해 주십시오. 또한 물이 젖은 수세미나 행주 등이 싱크판과 제품에 맞닿지 않도록 하여 사용해 주십시오.



- LED 작동이 안될 경우
컨트롤러와 LED전선이 단락되었는지 확인 하십시오.

- 젖은 손 주의
플러그를 꽂거나 제거할 때 손으로 만지지 마십시오.



9. 관리상 주의사항

본 제품의 표면광택을 오랫동안 유지하기 위해서는 아래와 같은 요령으로 관리하여 주십시오.

- 부드러운 헝겊에 중성세제를 묻혀 닦으신 후 마른헝겊으로 닦아 주십시오.
- 수세미와 같은 거친헝겊으로 닦으시면 표면에 흠집이 생길 우려가 있습니다.
- 벽의 타일등을 산성세제로 닦으실 때는 본 제품 표면에 묻지 않도록 주의하십시오. 산성세제는 표면을 부식시켜 광택을 잃게 됩니다.

<주의> 신나, 벤젠, 염산계 세제, 철수세미, 나이론 수세미 등 제품외관에 손상을 줄 수 있는 것은 절대 사용하지 마십시오.

