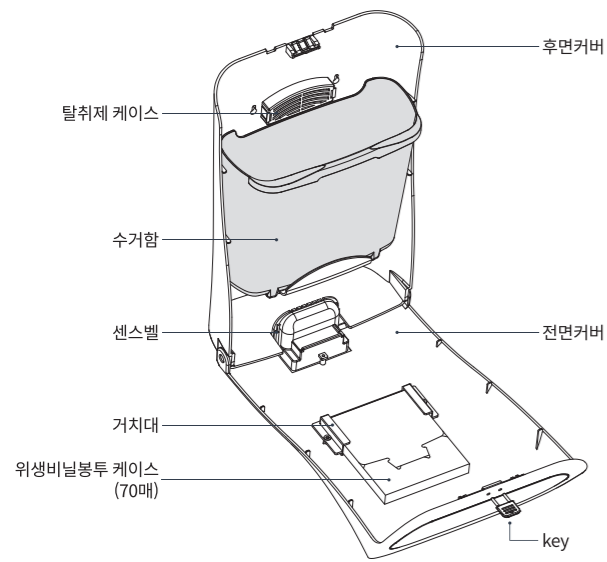


DESIGN

First class enterprise leading the digital revolution
with the best solution for new era

구분	TS4100	TS4200	TS4300
위생비닐봉투	×	●	●
센스벨	×	×	●
리튬배터리	×	×	●
초강력 탈취제	●	●	●
크기 (WxDxH)	280mm × 150mm × 415mm	280mm × 150mm × 415mm	280mm × 150mm × 415mm
무게	약 1.2 kg	약 1.5 kg	약 1.5 kg
수거함 용량	약 3.4ℓ	약 3.4ℓ	약 3.4ℓ

각부의 명칭



센스벨

- 전면 센스벨 동작 스위치 누름시 동작 - 음향발생 동작시간 17~20초



전용 위생비닐봉투



Biodegradable

- 위생용품을 담은 위생비닐봉투는 당사의 규격품 사용을 권장합니다.
- 당사가 공급하는 위생비닐봉투는 폐기할 경우 자연분해되어 썩는 고급품입니다.

환경을 생각하는 티에스자바는 탄소저감을 위해 노력하고 있습니다.

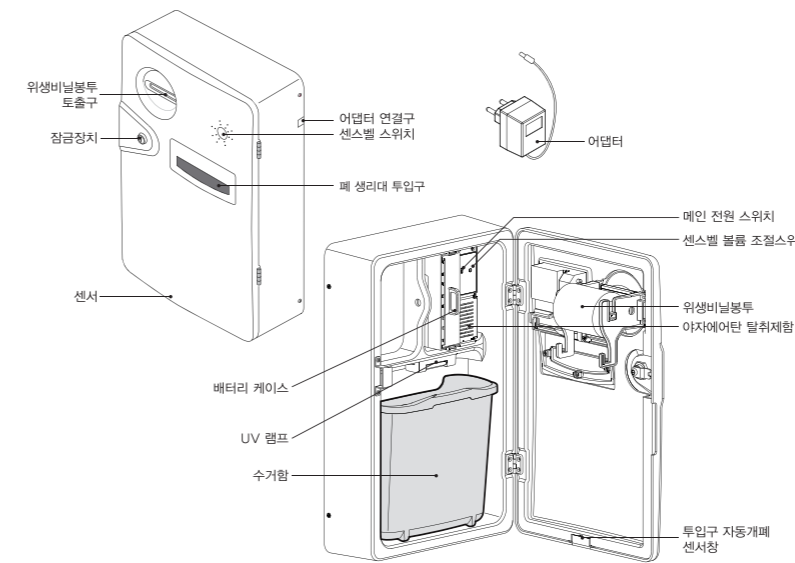
편리한 전원공급

- 배터리가 소모되어 교환주기가 되면 센스벨 위치에서 지속적으로 불빛이 반짝거립니다. (1~2초 간격)
- 배터리 사용기간을 오랫동안 유지하기 위하여 리튬배터리를 채용했습니다.

HIGH-TECH

구분	TS3300
위생비닐봉투	●
전원	배터리
공급	어댑터
	축전지
센스벨	옵션
자동개폐 DOOR	●
UV Lamp	●
초강력 탈취제	●
크기 (WxDxH)	303mm × 477mm × 132mm
무게	약 4.8 kg
수거함 용량	약 3.4ℓ

각부의 명칭



초강력 탈취제 탑재

- 100% 천연아자에어탄의 강력 흡착 작용
- 숯보다 수십 배 강한 흡착 탈취 효과
- 천연 공기청정기 및 제습기 기능
- 곰팡이·세균 등 유해물질 강력 흡착 제거 및 부패 억제
- 고유의 미세알, 원적외선, 음이온 등으로 쾌적함 제공



전용 위생비닐봉투



- 위생용품을 담은 위생비닐봉투는 당사의 규격품 사용을 권장합니다.
- 당사가 공급하는 위생비닐봉투는 폐기할 경우 자연분해되어 썩는 고급품입니다.

Biodegradable

환경을 생각하는 티에스자바는 탄소저감을 위해 노력하고 있습니다.



편리한 전원공급



- 배터리가 소모되어 교환주기가 되면 센스벨 위치에서 지속적으로 불빛이 반짝거립니다. (1~2초 간격)
- 어댑터 사용 시 배터리는 소모되지 않습니다.
- 배터리 또는 축전지를 사용 시에는 반드시 어댑터를 본체에서 분리하십시오. (오동작의 원인이 됩니다)
- 축전지는 4시간 충전시 4개월 사용 가능

기능별 동작

자동도어

- 하단 IR 센서 감지 후 열림 동작
- 감지거리 설정 값 약 30~60mm (손 감지기준): 열림 대기시간 3초



센스벨

- 전면 센스벨 동작 스위치 누름시 동작 - 음향발생 동작시간 17~20초

